

Казахстанско-германские дни сотрудничества в горнодобывающей отрасли – сырьевые материалы для перехода на альтернативную энергетику

Онлайн-мероприятия и B2B переговоры, 21.-24.09.2021



Краткий обзор германских предприятий:



Организаторы:



Обзор возможностей для бизнес-контактов



<i>(Просьба кликнуть логотип предприятия для доступа к его веб-странице)</i>	ИНЖИНИРИНГ/ТЭО	УПЛОТНЕНИЯ МЕХАНИЗМОВ	ПОГРУЗОЧНАЯ/КОНВЕЙЕРНАЯ ТЕХНИКА - РЕШЕНИЯ	УСТРОЙСТВА ОЧИСТКИ КОНВЕЙЕРНЫХ СИСТЕМ	ЭНЕРГЕТИЧЕСКИЕ РЕШЕНИЯ / КОМПРЕССОРНЫЕ / ВАКУУМНЫЕ СИСТЕМЫ	КАБЕЛЬНЫЕ СИСТЕМЫ	ЦЕПНЫЕ СИСТЕМЫ И КОМПЛЕКТУЩИЕ	ПРИВОДНАЯ И ДЕМПФЕРНАЯ ТЕХНИКА	ИЗМЕРИТЕЛЬНАЯ ТЕХНИКА, АНАЛИТИЧЕСКАЯ АППАРАТУРА	ОБОГАЩЕНИЕ И ВТОРИЧНАЯ ПЕРЕРАБОТКА СЫРЬЯ	ОБОГАЩЕНИЕ ОТХОДОВ ГОРНОГО ПРОИЗВОДСТВА
		✓									
			✓	✓							
			✓				✓				
					✓						
	✓								✓		✓
	✓		✓						✓		✓
						✓					
							✓				
			✓	✓							
	✓								✓	✓	✓

HOSCH GmbH

Контактное лицо: Джанкарло Леомбруно, отдел международного развития бизнеса

E-Mail: Giancarlo.Leombruno@hosch.de

Тел.: +49 1732 561 135

Веб-сайт: www.hosch-international.com/wp/ru/hosch-russia



Для каких проблем/ задач мы предлагаем свои решения:

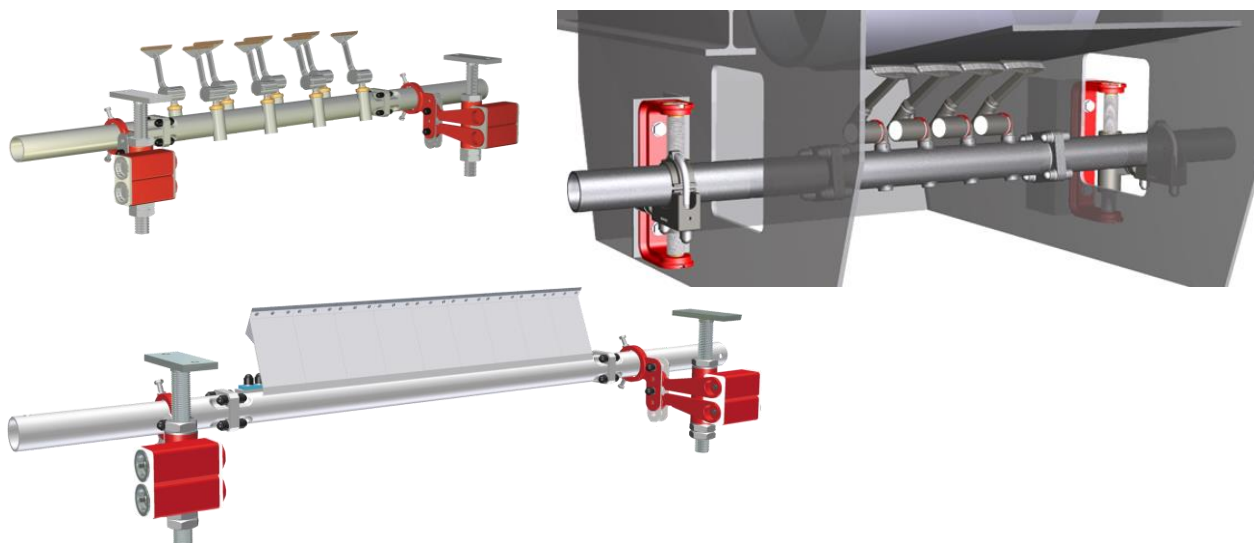
- Высокоэффективные устройства очистки конвейеров в зонах транспортировки сыпучих грузов
- Очищающие скребки для конвейерных лент, пригодны для работы с любым сыпучим материалом
- Индивидуальные решения для заказчиков
- Компетентное обслуживание и надлежащее консультирование

С кем в Казахстане нам хотелось бы сотрудничать?

- С конечными заказчиками из горнодобывающего сектора (операторами шахт и рудников)
- С партнерами – поставщиками сервисных услуг в горнодобывающем секторе
- С КБ/инженерными фирмами по проектированию и производству конвейерных систем

В чем особенность нашей компании?

- Мы – генератор технологических идей и многочисленных инноваций
- Благодаря собственным научно-техническим разработкам, мы лидируем в своем сегменте рынка
- Мы предлагаем пакет компетентного сервиса и консультирования для постоянного сопровождения своих продуктов
- Мы поддерживаем долгосрочные партнерские отношения с заказчиками



J.D. Theile GmbH & Co. KG

Контактное лицо: *Сергей Байдингер, менеджер по зарубежным продажам*

E-Mail: sergej.beidinger@jdt.de

Тел.: +49 2304 757 203

Веб-сайт: www.jdt.de/ru/start/zavod/



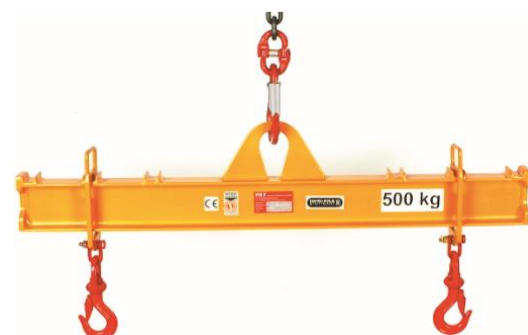
Для каких проблем/ задач мы предлагаем свои решения:

- Высококачественные грузозахватные приспособления
- Вертлюжные петли грузоподъемностью до 40 тонн
- Разработка индивидуальных решений в соответствии с нормами CE
- Цепи и комплектующие для горнодобывающей техники (соединительные звенья, цепные ленты, захватные элементы, скобы, цепные шестерни) для высокоскоростной разработки месторождений полезных ископаемых
- Комплексные цепные системы для горной промышленности



С кем в Казахстане нам хотелось бы сотрудничать?

- С партнерами по сбыту/дилерами/дистрибьюторами
- С конечными заказчиками
- С шахтостроительными предприятиями
- С предприятиями горной промышленности
- С карьерами по добыче камня



В чем особенность нашей компании?

- 200-летние традиции и опыт
- Высшее качество продукции и стремление к инновациям
- Мы – семейное предприятие
- Уникальные конструкторские решения и, соответственно - изготовление
- Более 150 патентов, промышленных образцов и зарегистрированных торговых марок
- В результате многолетнего опыта - экспертные знания в области нормирования и унификации
- Основная мысль - защита окружающей среды и бережное отношение к природным ресурсам



Kaeser Kompressoren



Контактное лицо: Александр Чумель, региональный менеджер по продажам в Восточной Европе

E-Mail: oleksandr.chumel@kaeser.com

Тел.: +49 (0)9561 640 5042

Веб-сайт: www.kaeser.com/int-ru



Для каких проблем /задач мы предлагаем свои решения:

- Анализ компрессорных станций / вакуумного оборудования или воздуходушных станций и идентификация потенциала оптимизации, вкл. проектирование и реализацию согласно потребностям и пожеланиям заказчика
- Системный поставщик вакуумного и компрессорного оборудования от одного производителя
- Сокращение энергозатрат
- Надежное обеспечение сжатым воздухом

С кем в Казахстане нам хотелось бы сотрудничать?

- С производственными предприятиями
- С крупными концернами

В чем особенность нашей компании?

- На первом месте, наряду с заказчиками, стоит инновация → мы занимаем ведущие позиции по разработкам в области компрессорной техники и преследуем цель минимизации суммарных затрат клиентов на жизненный цикл оборудования
- Системные решения для областей применения компрессорной техники, разработанные самым эффективным образом под девизом „больше сжатого воздуха с меньшими энергозатратами“
- Для достижения оптимального решения для заказчика у нас на первом плане стоит консультирование и анализ

The advertisement features the KAESER KOMPRESSOREN logo at the top. Below it, the text reads "KAESER KOMPRESSOREN - Your partner for efficient compressed air solutions". A central graphic shows a laptop displaying a line graph comparing an "Old compressed air system" (red line) with a "KAESER Energy-Saving System" (green line). Surrounding the laptop are circular icons for "Contact us", "Station documentation", "ADA - Air Demand Analysis", "KESS - KAESER Energy-Saving System", and "Planning & Implementation". Below the laptop, a photograph shows several yellow and black industrial air compressors in a factory setting. The website address "www.kaeser.com" is printed at the bottom.

K-UTEC AG Salt Technologies

Контактное лицо: *Дипл. инж., д-р т.н. Александер Лехнер, руководитель проектов*

E-Mail: Alexander.Lechner@k-utec.de

Тел.: +49 3632 610 148

Веб-сайт: www.k-utec.de/en/home



K-UTEC
SALT TECHNOLOGIES

Для каких проблем / задач мы предлагаем свои решения:

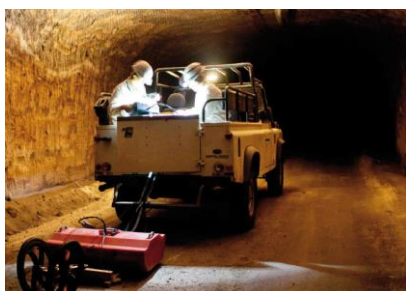
- Горнодобывающая отрасль
- Утилизация и переработки отходов и закладочные работы
- Геофизическая разведка, а также геофизический/гидрогеологический надзор
- Разработка технологических процессов, проектирование оборудования и поставка оборудования «под ключ»
- Технично-экономическое обоснование для разработок в области горного дела и технологических процессов, а также базовый инжиниринг

С кем в Казахстане нам хотелось бы сотрудничать?

- С предприятиями горной промышленности
- С государственными учреждениями и ведомствами
- С консалтинговыми бюро
- С фирмами-поставщиками для промышленности и горнодобывающей отрасли

В чем особенность нашей компании?

- Многолетний (почти 70-летний) опыт в горном деле и сопровождающих отраслях промышленности и науки
- Компетентность в области получения разрешений и юридической классификации проектов
- Многолетнее сотрудничество с государственными органами
- Компетентность и мощности для проектов научно-исследовательских и проектно-конструкторских разработок
- Возможность испытаний на крупных производственных установках (в масштабе тонн)
- Лаборатории и мощности в области экспериментальной технологии производственных процессов
- Решения для любого этапа горного дела от разведки/проектирования/оценки до работ по сопровождению в процессе добычи и до вывода из эксплуатации / закрытия



MIBRAG Consulting International GmbH



Контактное лицо: *Д-р Хендрик Ламерт, управляющий директор*
E-Mail: hendrik.lamert@mibrag-cosnulting.de
Тел.: +49 1602 764 960

Контактное лицо: *д-р Максим Ворона*
руководитель отдела горных работ
E-Mail: maxim.vorona@mibrag-consulting.de
Тел.: +49 16 090 793 051

Веб-сайт: www.mibrag-consulting.de/#



Для каких проблем/ задач мы предлагаем свои решения:

- Решения по всем тематическим направлениям, касающимся разработки и эксплуатации открытых месторождений полезных ископаемых (геологическая разведка и оценка месторождений, планирование дренажных и проходческих работ в открытых карьерах, планирование горных работ)
- Оптимизация производственных процессов
- Снижение уровня выбросов
- Обогащение сырья/управление качеством/качественная гомогенизация сырья
- Диджитализация процессов в горнодобывающей отрасли
- Закрытие и рекультивация карьеров
- Внедрение возобновляемых видов энергии
- Проектирование и эксплуатация транспортировочной техники непрерывного действия (ленточных конвейеров, отвалообразователей)
- Передача теоретических и практических знаний по горному делу

С кем в Казахстане нам хотелось бы сотрудничать?

- С местными предприятиями горной промышленности
- С компетентными государственными учреждениями
- С инвесторами
- С потенциальными партнерами, напр. с крупными инженерно-конструкторскими бюро, работающими в горной промышленности
- Интересуют контакты с НИИ или университетами

В чем особенность нашей компании?

- Практический опыт работы с 6 действующими карьерами связанных предприятий «MIBRAG mbH» и «Lausitz Energie Bergbau AG»
- Опытные специалисты в разных областях горного дела
- Комплексное решение поставленных задач в рамках проектов разработки полезных ископаемых
- Планирование современных стратегий в горнодобывающей промышленности, в т.ч. передача знаний



Prysmian Group

Контактное лицо: *Марк Кинцель, экспорт-менеджер по горному делу*

E-Mail: maik.kinzel@prysmiangroup.com

Тел.: + 49 202 2962 014

Веб-сайт: www.ru.prysmiangroup.com/



Prysmian Group

Для каких проблем/задач мы предлагаем свои решения:

- Мощные кабельные системы для открытых и подземных горных работ, а также для строительства туннелей
- Кабели для горнодобывающей инфраструктуры и электроснабжения
- Полный ассортимент продуктов для фиксированных систем и мобильных устройств
- Кабели среднего напряжения, которые можно наматывать и буксировать
- Водонепроницаемые кабели
- Самосветящиеся кабели для повышенной безопасности
- Индивидуальные специальные решения
- Обслуживание



С кем в Казахстане нам хотелось бы сотрудничать?

- С горнодобывающими компаниями
- С производителями машинного оборудования, производителями станков (OEM)
- С системными интеграторами,
- С продавцами электрооборудования / кабельной продукции
- С поставщиками инженерных услуг и консультантами



В чем особенность нашей компании?

- Сделано в Германии с 1858 г.
- Лидер мирового рынка в сегменте кабельной промышленности
- Обширные знания условий эксплуатации открытых и подземных горных работ, накопленные благодаря сотрудничеству с международными горнодобывающими компаниями на протяжении десятилетий
- Устойчивость к химическим веществам и погодным воздействиям
- Максимальная надежность и долговечность
- Возможна многофункциональная конструкция в соответствии с требованиями заказчика
- Услуги по ремонту



Ringfeder Power Transmission GmbH

Контактное лицо: *Томас Хайзе, региональный менеджер*

E-Mail: thomas.heise@ringfeder.com

Тел.: +49 60 789 385 145

Веб-сайт: www.ringfeder.com



Для каких проблем/задач мы предлагаем свои решения:

- Мировой лидер в сегменте рынка приводной и демпферной техники
- Высшее качество исполнения зажимных соединений, демпферных элементов, соединительных муфт в соответствии с самыми высокими требованиями в различных технологических направлениях во всем мире
- Решения под конкретные потребности и особенности использования, всегда гарантирующие заказчику надежную, бесперебойную и экономически эффективную эксплуатацию производственных систем
- Наша специализация – это высоконадежные соединения «вал-вал» и «вал-ступица», а также контролируемое надежное демпфирование перемещаемых масс
- Решения в области демпфирования, напр. для сейсмозащиты строительных сооружений, гашения колебаний радиомачт, а также – для буферных и тормозных систем в общем машиностроении

С кем в Казахстане нам хотелось бы сотрудничать?

- С дилерами, которые бы занимались как поставкой запасных частей, так и поиском новых заказчиков для проектного бизнеса (желателен опыт работы с приводной техникой)

В чем особенность нашей компании?

- Будь то нестандартное изготовление под особые требования заказчика, или изготовление стандартных изделий, или решение по выпуску штучных деталей с высокой спецификой, или комплексное системное решение, – все продукты, разработанные и произведенные RINGFEDER® для самых разных промышленных целей, отличаются надежностью, функциональностью, безопасностью и экономической эффективностью
- Везде, где требуется применение силовой передачи или демпфирования, соединения «вал-вал» и «вал-ступица», демпфирующие элементы и муфты RINGFEDER POWER TRANSMISSION отличаются уникальной производительностью.



Schulte Strathaus GmbH & Co. KG

Контактное лицо: Даниэль Риттер, начальник отдела сбыта

E-Mail: dritter@starclean-solutions.de

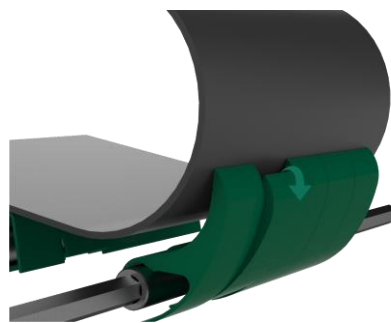
Тел.: +49 15 164 921 872

Веб-сайт: www.schulte-strathaus.de/en/



Для каких проблем/ задач мы предлагаем свои решения:

- Технические решения по транспортировке сыпучих материалов/конвейерам:
- Продукты STARCLEAN®:
- Скребки для чистки конвейеров, для оптимальной и щадящей очистки транспортировочных лент
- Системы направляющих роликов, для недопущения бокового смещения/схода транспортировочных лент
- Демпферные узлы для обеспечения щадящего режима эксплуатации ленты и - направления движения транспортируемого материала
- Уплотнения в точках перегрузки для минимизации пылевыведения и снижения потерь транспортируемого материала
- SAFEBELT® закрытый транспортер с петлевой лентой
- Ревизионные дверцы для удобства проверки состояния скребок для чистки

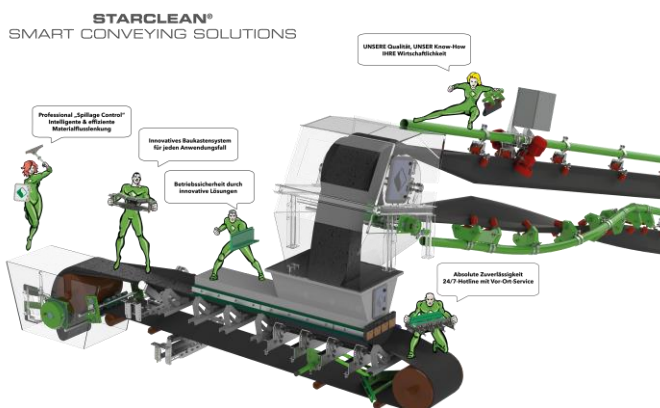
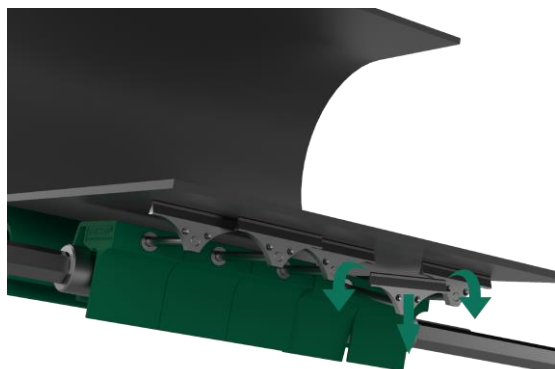


С кем в Казахстане нам хотелось бы сотрудничать?

- С торговыми партнерами, которые занимаются сыпучими материалами
- С партнерами по сбыту продуктов STARCLEAN®
- Со специалистами по сбыту и сервисным услугам

В чем особенность нашей компании?

- Единственная система очистки, сделанная в соответствии с представлениями поставщиков материалов, транспортируемых конвейерами
- Технология TWIST SWING® (Недопущение повреждения транспортируемого материала)
- Модульная система унифицированных блоков позволяет гибко реагировать в каждом конкретном случае
- Инновационный веб-конфигуратор позволяет просто рассчитать узел скребок для очистки с учетом индивидуальных требований заказчика.
- Техобслуживание требует минимальных затрат и минимального использования инструмента (с целью максимальной безопасности ТО можно провести, находясь даже за пределами конвейерной установки)



GOETZE®

Контактное лицо: *Михаэль Грюн, менеджер по продукции*

E-Mail: Michael.Gruen@tenneco.com

Тел.: +49 8 216 001 851

Веб-сайт: www.tenneco.com



Для каких проблем/ задач мы предлагаем свои решения:

- Для уплотнения ходовой части техники, работающей в условиях максимального износа под воздействием пыли, песка, грязи, камней и грунта
- Для уплотнения редукторов, насосов, осей и подшипников
- Для обеспечения высокой износостойкости машин и механизмов, работающих в строительстве, лесном и сельском хозяйстве; горнодобывающей техники, приводов, гусеничного транспорта и т.д.
- Для уменьшения количества затратных ремонтов и поломок благодаря высокой сопротивляемости износу
- Для гарантии длительного жизненного цикла и максимальной эффективности использования техники



С кем в Казахстане нам хотелось бы сотрудничать?

- С местными и интернациональными производителями транспортной техники для горнодобывающего сектора
- С предприятиями по ремонту/восстановлению осей и редукторов
- С дилерами по сбыту деталей к транспортной технике для горнодобывающего сектора



В чем особенность нашей компании?

- Качественный бренд
- Выдающиеся специальные знания
- Глобальное присутствие
- Эффективность затрат
- Основательный опыт
- Надежные партнеры
- Обширный ассортимент продуктов
- Инновационность
- Ориентация на заказчиков
- Решения с учетом специфики требований заказчика



UVR-FIA GmbH

Контактное лицо: Д-р Андре Камптнер, управляющий

E-Mail: kamptner@uvr-fia.de

Тел.: +49 37 311 621 222

Веб-сайт: www.uvr-fia.de/english/english.html/english.html



Для каких проблем/задач мы предлагаем свои решения:

- Мы оказываем инженеринговые услуги для обогащения и вторичного использования минерального сырья, такого как руды, камня, промышленных минералов и соли, а также отходов горнодобывающей промышленности
- Оказываем инженеринговые услуги по разработке новых технологий
- Проводим лабораторные и пилотные исследования
- Предлагаем базовый инженеринг для строительства и эксплуатации пилотных мощностей

С кем в Казахстане нам хотелось бы сотрудничать?

- С предприятиями горной промышленности
- С предприятиями по вторичной переработке сырья
- С дистрибьюторами: казахскими и интернациональными предприятиями по изготовлению машинного и производственного оборудования для горнодобывающего сектора.

В чем особенность нашей компании?

- У нас есть испытательный центр площадью в 1600 м² с большим количеством оборудования для обогащения минерального сырья
- Опыт использования сырья после первичной и вторичной переработки (лития, редкоземельных металлов, графита, меди, никеля, кобальта) в рамках новой энергетической стратегии
- Сотрудничество с научными учреждениями (Техническим университетом «Фрайбергская горная академия», Институтом технологии ресурсов им. Гельмгольца, г. Фрайберг)
- Членство в ассоциации „Фрайбергский Центр геокомпетенций»; таким образом мы имеем тесные сетевые связи с партнерами в области аналитики, геологии/минералогии, геоинформационной системы, металлургии и т.д.



Организация, осуществляющая проект по поручению Федерального министерства экономики и энергетики Германии:



DREBERIS является международной консалтинговой фирмой с местонахождением в Дрездене, также представленной в Тернополе (Украина), во Вроцлаве (Польша), и в Швице (Швейцария). Основным направлением нашей деятельности является стратегическое и экономическое консультирование международных инвесторов, государственных организаций, а также малых и средних предприятий при реализации проектов интернационализации и инновации на всех континентах. www.dreberis.com



Организация **NETwork for System Competence and Innovation (NETSCI)** видит себя в качестве координационного центра для организации и реализации трансфера технологий и знаний экологической направленности между вузами, научно-исследовательскими заведениями и частным сектором экономики. Казахстан является одним из особенных направлений работы этого предприятия в разных странах. www.netsci.de



**Проф. д-р, Dr. h. c. mult.
Маттиас Крамер**
Исполнительный директор NETSCI
E-Mail: info@netsci.de
Тел.: +49 (0) 3583 / 69 99 787



Бакытжан Болпанов
Сотрудник проекта NETSCI
E-Mail: bakytzhan.bolpanov@gmail.com
Тел.: +49 (0) 3583 69 99 787



Хайке Мюллер
Руководительница проекта
DREBERIS GmbH
E-Mail: heike.mueller@dreberis.com
Тел.: +49 351 86 26 43-12

Партнеры по сотрудничеству:

Ассоциация Немецких машиностроителей и производителей технологического оборудования (VDMA), насчитывающая около 3.200 членов, является крупнейшей сетевой организацией машиностроения в Германии и Европе, объединяющей в единую сеть предприятия, желающие обмениваться опытом касательно технических вызовов, междисциплинарных вопросов и многих других тем отрасли.



Ассоциация горнодобывающих и металлургических предприятий (AGMP) была основана в 2005 г. по инициативе предприятий горнодобывающей отрасли Республики Казахстан. Ассоциация аккредитована в Национальной палате предпринимателей Республики Казахстан «Атамекен» и в настоящее время является крупнейшей промышленной ассоциацией Казахстана, в которую входят более 100 предприятий черной и цветной металлургии, урановой и угольной промышленности



Национальная палата предпринимателей Республики Казахстан «Атамекен» основана с целью оказания помощи предприятиям в их переговорах с правительственными учреждениями. Следующий круг задач – улучшение инвестиционного климата, устойчивость и развитие бизнес-среды в стране, как для национальных, так и международных инвесторов. Палата предпринимателей представляет интересы мелких, средних и крупных предприятий, причём ее виды деятельности включают в себя все области предпринимательства, в т.ч. внутреннюю и внешнюю торговлю.

